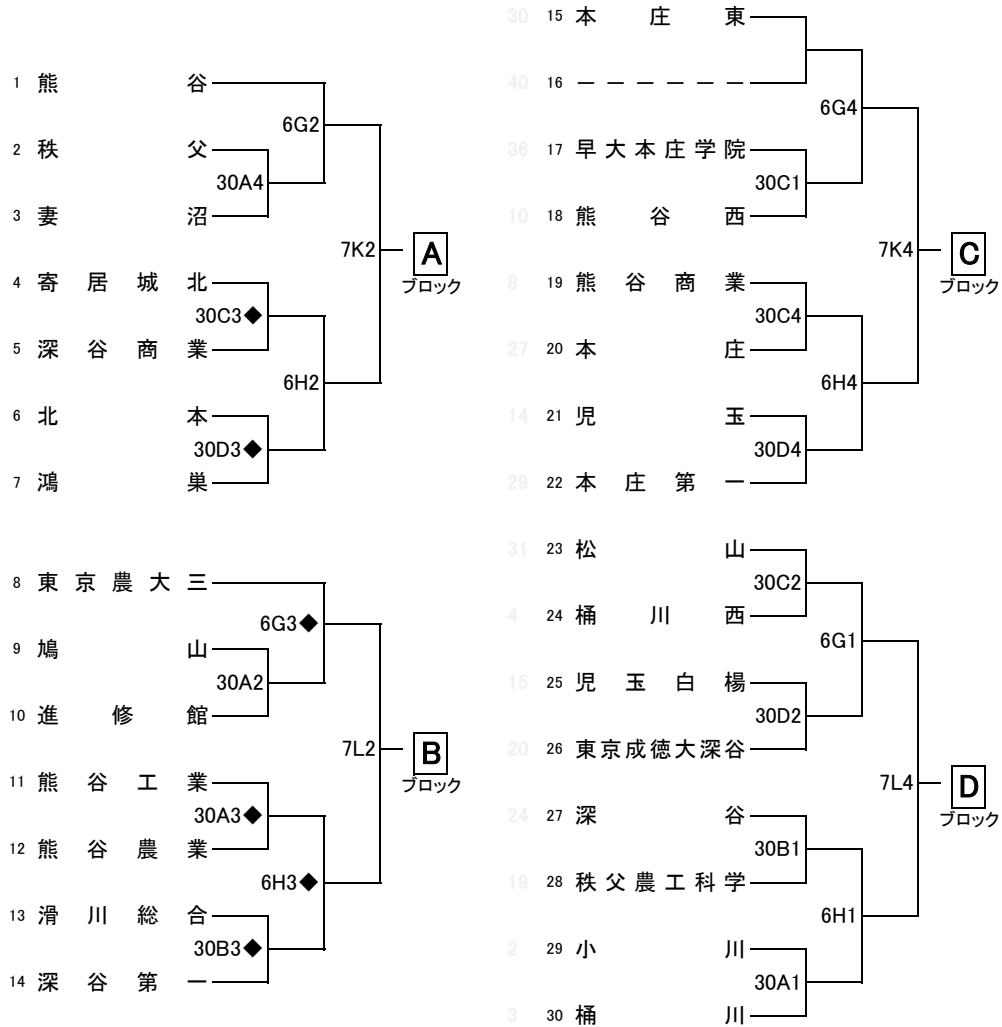
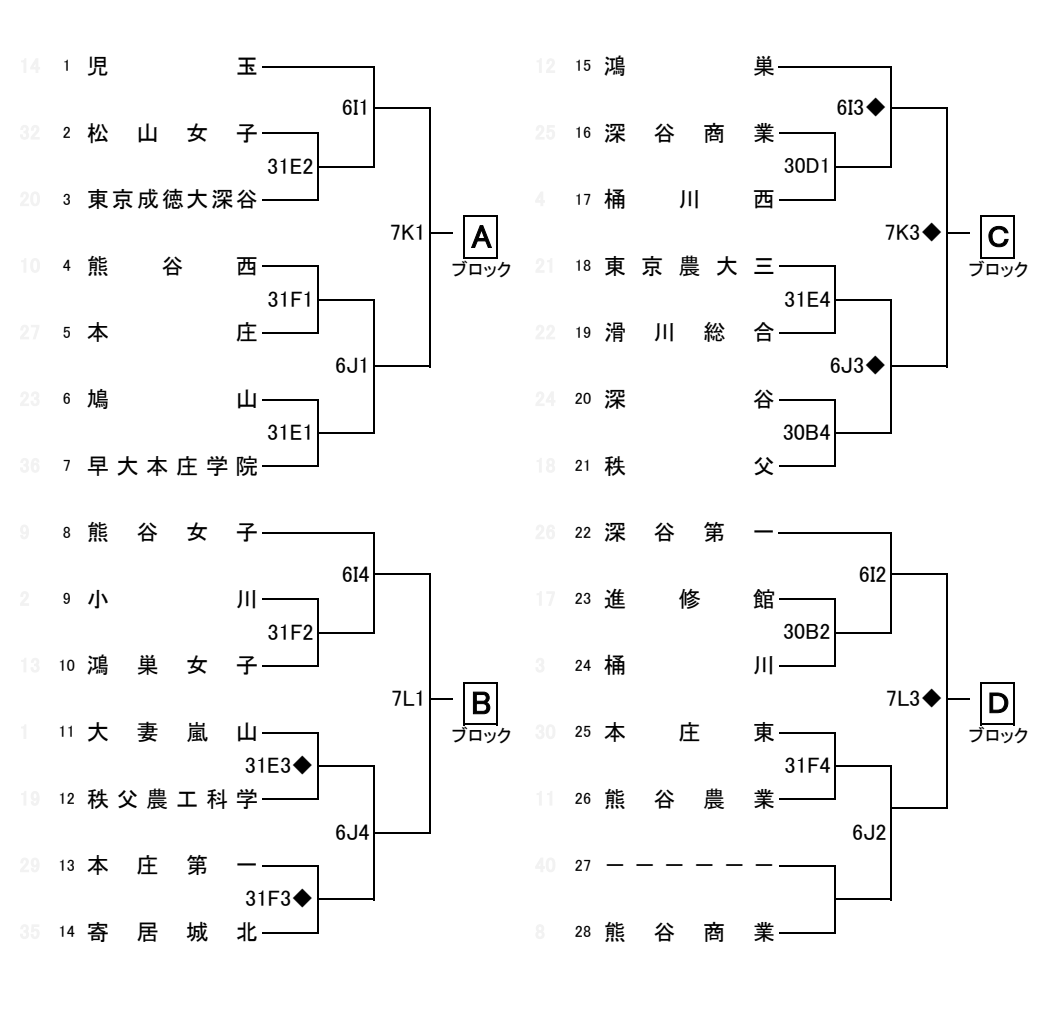


5月30日(土) 桶川高校 AB 桶川西高校 CD 31日(日) 松山女子高校 EF 6月6日(土) 松山高校 GH 鴻巣女子高校 IJ 7日(日) 北本高校 KL

[男子]



[女子]



※ 第1試合TOは◆印番号の若いチームが全て行い、第4試合は試合の勝敗に関係なく◆印番号が大きいチームが行う

★ 試合応援に来る保護者等には、各会場の駐車場が狭いので公共の電車・バス等を利用するように連絡すること (特に桶川高校、鴻巣女子高校、松山女子高校には保護者の駐車場は一切ありません。)

【注意事項】

- ユニフォームは番号の若いチームがAチーム白とし、4番からの連番とする。
- ベンチは番号の若いチームがオフィシャル席に向かって右側とする。
- オフィシャルは原則として勝ちチームが行い、負けチームは得点、モッサリを行う。
- ベンチの人数は、コーチ1人、アシスタントコーチ1人、マネージャー1人、選手15人の計18人までとする。(顧問はベンチに入らなければならない)
- メンバー表の提出、スコアシートの記入は試合前のハーフタイムまでに行う。
- 第一試合は試合開始20分前までに記入する。
- ゲームは10分のピリオドを4回行う。第1Pと第2Pの間、第3Pと第4Pの間にそれぞれ2分のインターバルを置く。ハーフタイムは10分とする。
- 第一試合、最終試合のチームは会場準備と清掃片付けを行う。
- 8. 貴重品はチームで厳重に保管する。**

- 鳴り物による応援は行わない。
- 会場の下足箱は原則として使用しない。上履き、下履きの区別をつける。
- 大会会場はルールを守り大切に使用する。
- また、マナーに著しく反した言動を取った場合、今後の大会への出場を認めないこともある。
- ごみはしっかり分別し、チームごとに袋を用意して持ち帰る。解散は顧問に連絡して了解を得る。

試合開始時間	第1試合	第2試合	第3試合	第4試合
	9:30	11:00	12:30	14:00

- ◆ 男子 県大会出場権は4校+正智深谷【県大会シード】
- ◆ 女子 県大会出場権は4校+正智深谷【県大会シード】

★ 何らかの理由により大会に参加できなかった場合は、下記に連絡ください

- ・委員長・原嶋先生(秩父高)
- ・競技・西村先生(鴻巣高)
- ・審判・田島先生(熊谷西高)
- ・対戦相手校