

平成26年度 埼玉県新人大会 北部支部予選組合せ

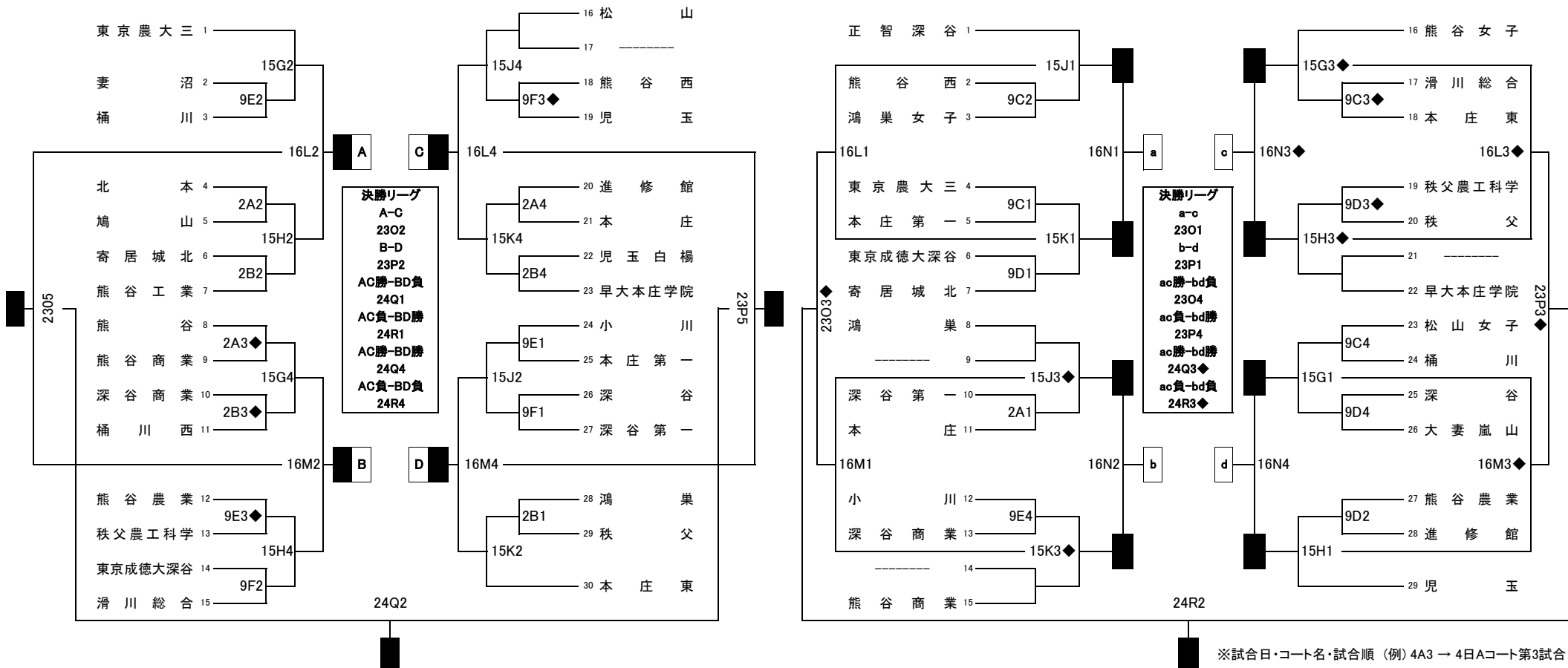
10/21版

1回戦 11月2日(日) 熊谷工業高校 A B 9日(日) 鴻巣女子高校 C D 桶川西高校 E F 2回戦 15日(土) 桶川高校 G H 小川高校 J K
 3回戦・出場権決定戦 16日(日) 北本高校 L M 児玉高校 N 決勝リーグ・出場権決定戦 23日(日) 寄居城北高校 O P 24日(月) 熊谷市民体育館 Q R

男子

県大会出場権

女子



※試合日・コート名・試合順 (例) 4A3 → 4日Aコート第3試合

※ 第1試合TOIは◆印番号の若いチームが全て行い、第4試合は試合の勝敗に関係なく◆印番号が大きいチームが行う

★ 試合応援に来る保護者等には、各会場の駐車場が狭いので公共の電車・バス等を利用するように連絡すること (桶川高校には保護者の駐車スペースは一切ありません)

【注意事項】

- ユニフォームは番号の若いチームがAチーム白とし、4番からの順番とする。
- ベンチは番号の若いチームがオフィシャル席に向かって右側とする。
- オフィシャルは原則として勝ちチームが行い、負けチームは得点、モッパを行う。
- ベンチの人数は、コーチ1人、アシスタントコーチ1人、マネージャー1人、選手15人の計18人までとする。(顧問はベンチに入らなければならない)
- メンバー表の提出、スコアシートの記入は試合前のハーフタイムまでに行う。第一試合は試合開始20分前までに記入する。
- ゲームは10分のピリオドを4回行う。第1Pと第2Pの間、第3Pと第4Pの間にそれぞれ2分のインターバルを置く。ハーフタイムは10分とする。
- 第一試合、最終試合のチームは会場準備と清掃片付けを行う。
- 貴重品はチームで厳重に保管する。
- 鳴り物による応援は行わない。
- 会場の下足箱は原則として使用しない。上履き、下履きの区別をつける。
- 大会会場はルールを守り大切に使用する。また、マナーに著しく反した言動を取った場合、今後の大会への出場を認めないこともある。
- ごみはしっかりと分別し、チームごとに袋を用意して持ち帰る。解散は顧問に連絡して了解を得る。

学校会場	第1試合 9:30	第2試合 11:00	第3試合 12:30	第4試合 14:00	第5試合 15:30
公共体育館	第1試合 10:00	第2試合 11:30	第3試合 13:00	第4試合 14:30	※8:30から開場・準備開始 (第1試合のチーム)となります

- ◆ 男子 県大会出場権は7校+正智深谷【県大会1位シード】
(県大会において)支部予選1位は16Aシード 2位は16Bシードが与えられる
- ◆ 女子 県大会出場権は9校
(県大会において)支部予選1位は県大会 3位シード 2位は8シード 3位は16A 4位は16Bシードが与えられる

★ 何らかの理由により、大会に参加できなくなった場合は、下記に連絡してください。□
 ・委員長・原嶋先生(秩父高) ・競技・西村先生(鴻巣高) ・審判・田島先生(熊谷西高) ・対戦相手校