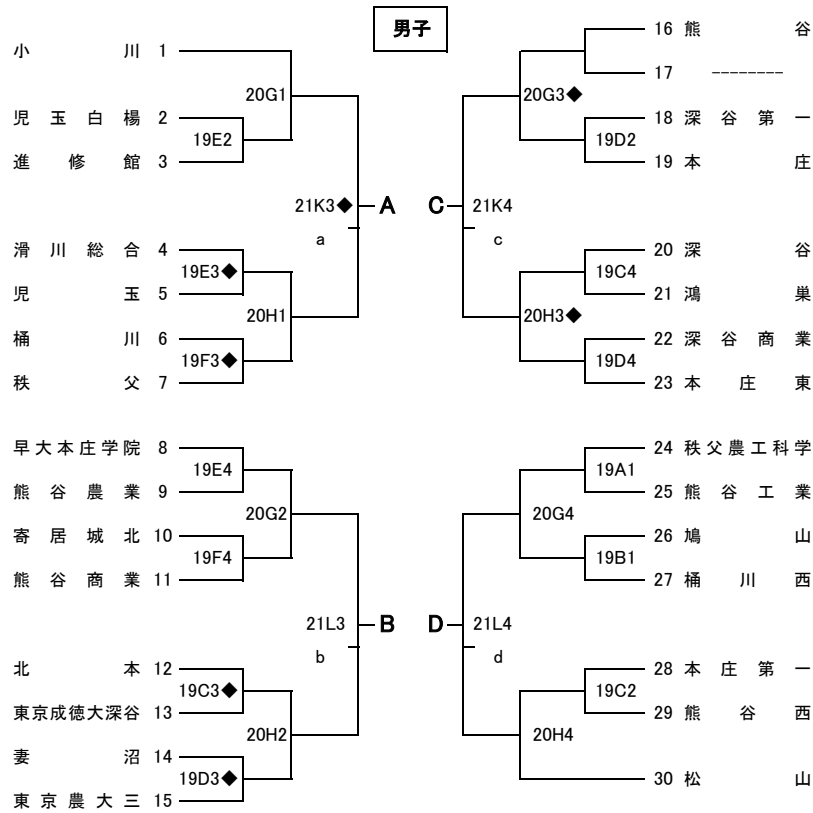


# 平成26年度 県北選手権大会

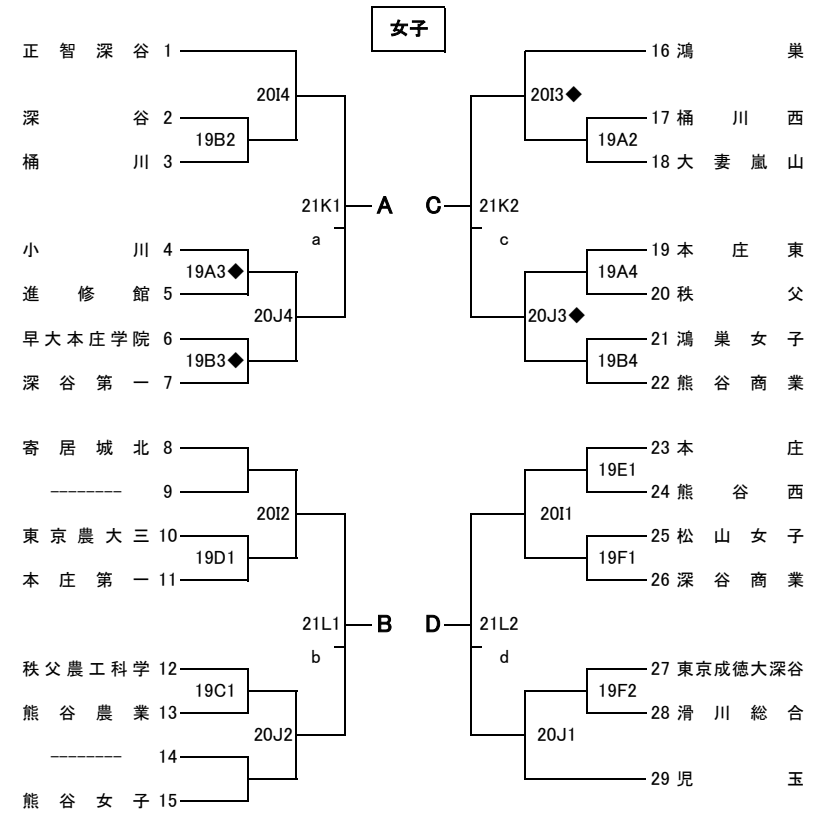
1回戦 8月19日(火) 桶川西高校A B、本庄第一高校C D、滑川総合高校E F 2回戦 20日(水) 熊谷高校G H、松山女子高校I J 3回戦 21日(木) 深谷第一高校K L  
 決勝リーグ・5～8位リーグ 22日(金) 秩父農工科学高校M N、26日(火)27日(水) 秩父文化体育センター【メインアリーナ】O P



8/22(金)秩父農工	M	N
第2試合 女子	a - b	c - d
第4試合 男子	a - b	c - d
8/26(火)秩父文体	O	P
第1試合 女子	M2勝 - N2負	M2勝 - N2負
第2試合 男子	M4勝 - N4負	M4勝 - N4負
8/27(水)秩父文体	O	P
第1試合 女子	M2勝 - N2勝	M2負 - N2負
第2試合 男子	M4勝 - N4勝	M4負 - N4負

26日・27日のリーグ戦のTOは日本スポーツマスターズTO担当の熊谷西男子・松山男子熊谷商業女子の講習会も兼ねる予定です。詳細は後日担当チームに連絡します。

8/22(金)秩父農工	M	N
第1試合 女子	A - B	C - D
第3試合 ◆ 男子	A - B	C - D
8/26(火)秩父文体	O	P
第3試合 女子	M1勝 - N1負	M1負 - N1勝
第4試合 男子	M3勝 - N3負	M3負 - N3勝
8/27(水)秩父文体	O	P
第3試合 女子	M1勝 - N1勝	M1負 - N1負
第4試合 男子	M3勝 - N3勝	M3負 - N3負



※ 第1試合のオフィシャルは◆印番号の若いチームが全て行い、第4試合は試合の勝敗に関係なく◆印番号が大きいチームが行う

学校会場	第1試合 9:30	第2試合 11:00	第3試合 12:30	第4試合 14:00
公共体育館	第1試合 10:00	第2試合 11:30	第3試合 13:00	第4試合 14:30

※8:30から開場・準備開始(第1試合のチーム)となります

**【注意事項】**

- ユニフォームは番号の若いチームがAチーム白とし、4番からの連番とする。
- ベンチは番号の若いチームがオフィシャル席に向かって右側とする。
- オフィシャルは原則として勝ちチームが行い、負けチームは得点、モツパーを行う。
- ベンチの人数は、コーチ1人、アシスタントコーチ1人、マネージャー1人、選手15人の計18人までとする。(顧問はベンチに入らなければならない)

- メンバー表の提出、スコアシートの記入は試合前のハーフタイムまでに行う。第一試合は試合開始20分前までに記入する。
- ゲームは10分のピリオドを4回行う。第1Pと第2Pの間、第3Pと第4Pの間にそれぞれ2分のインターバルを置く。ハーフタイムは10分とする。
- 第一試合、最終試合のチームは会場準備と清掃片付けを行う。
- 貴重品はチームで厳重に保管する。

- 鳴り物による応援は行わない。
- 会場の下足箱は原則として使用しない。上履き、下履きの区別をつける。
- 大会会場はルールを守り大切に使用する。また、マナーに著しく反した言動を取った場合、今後の大会への出場を認めないこともある。
- ごみはしっかり分別し、チームごとに袋を用意して持ち帰る。解散は顧問に連絡して了解を得る。

北部支部公式サイトに最新版・試合結果が掲載されます

<http://www12.atwiki.jp/northbasketball/>

※ 大会には責任ある教員が引率するとともに、万一の事故発生に備えて保険加入などの対策を講じておく。応援に来る保護者等には、会場の駐車場が狭い場合があるので電車・バス等を利用するよう連絡する。また、駐車所・会場での事故等については一切の責任をおわない。