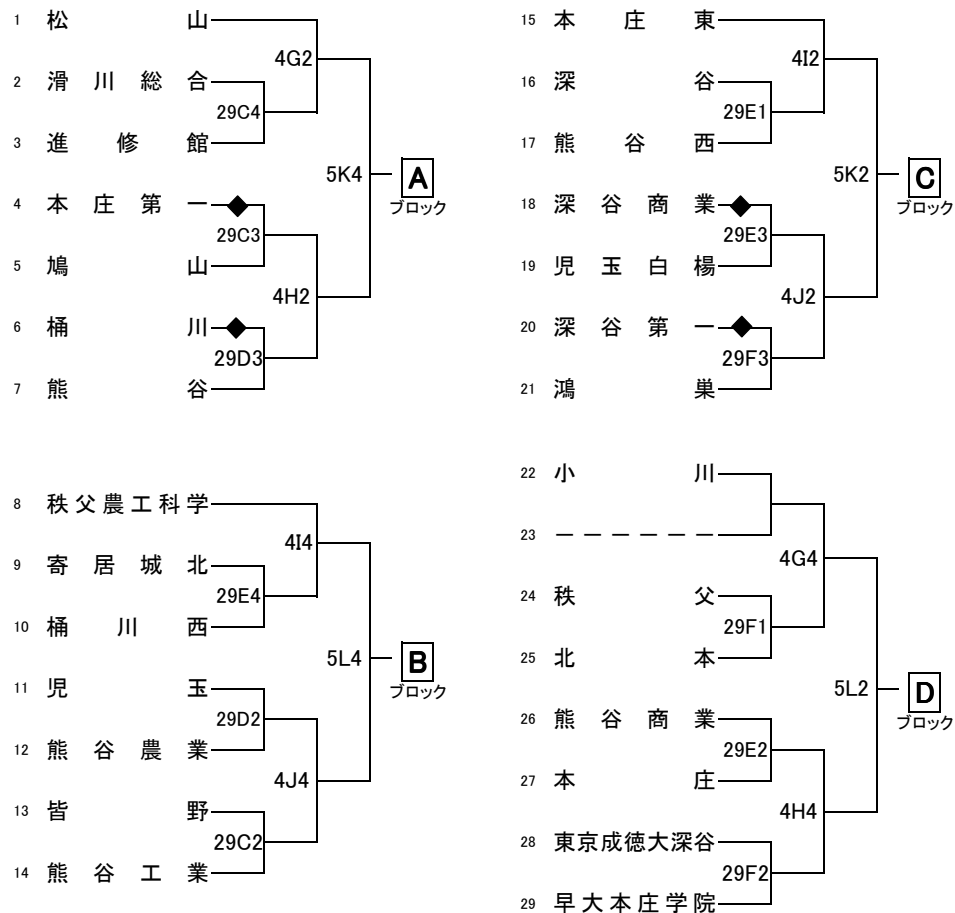


平成26年度 埼玉県北部支部選手権大会

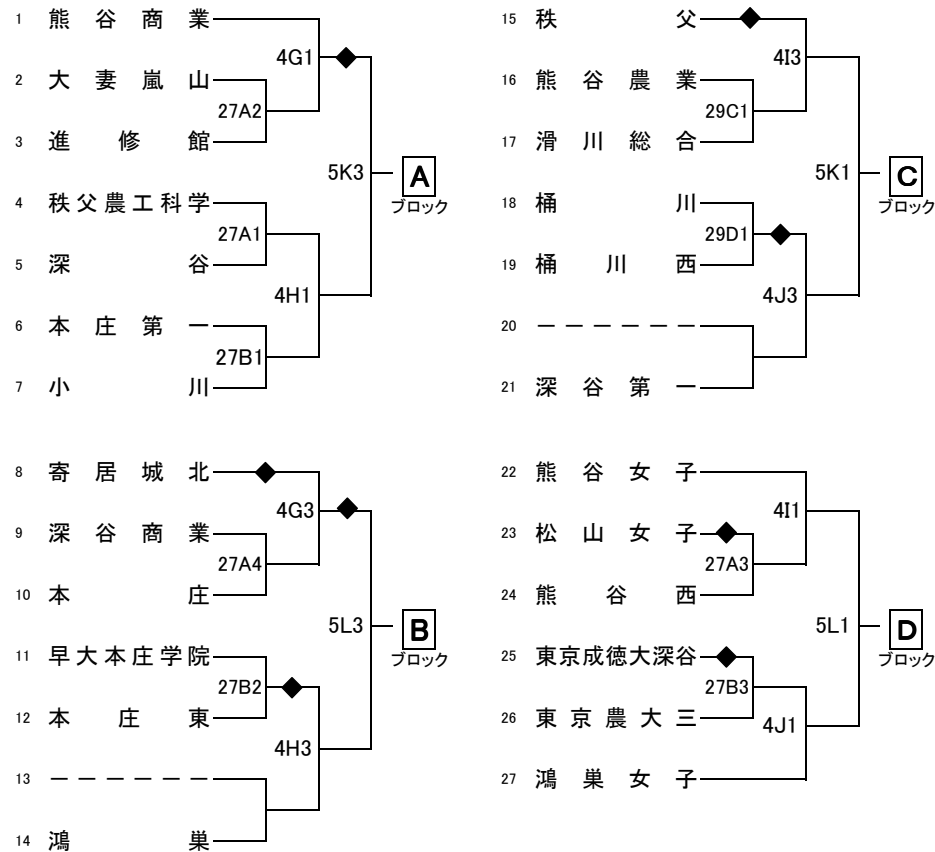
4月27日(日)大妻嵐山高校 29日(火)熊谷農業高校、北本高校 5月4日(日)熊谷商業高校、熊谷西高校 5日(月)熊谷市民体育館

4/18版

[男子]



[女子]



試合開始時間	第1試合	第2試合	第3試合	第4試合
	10:00	11:30	13:00	14:30

※定刻で開始する(ただし、定刻を過ぎている場合は試合間の10分を確保する)

※第1試合のオフィシャルは◆番号の若いチームが全て行い、第4試合は試合の勝敗に関係なく番号が大きいチームが行う

<注意事項>

- ユニフォームは番号の若いチームがAチーム白とし、4番からの連番とする。
- ベンチは番号の若いチームがオフィシャル席に向かって右側とする。
- オフィシャルは原則として勝ちチームが行い、負けチームは得点、モッサリを行う。
- ベンチの人数は、コーチ1人、アシスタントコーチ1人、マネージャー1人、選手15人の計18人までとする。(顧問はベンチに入らなければならない)
- スコアシート記入は試合前ハーフタイムまでに行う。第一試合は試合開始20分前までに記入する。
- 第一試合、最終試合のチームは会場準備と清掃片付けを行う。
- 貴重品はチームで厳重に保管する。
- 鳴り物、手すりやメガホン等で叩く応援は禁止。
- 会場の下足箱は原則として使用しない。上履き、下履きの区別をつける。

会場・コート名	日程	男・女	会場・コート名
	4月27日(日)	女	大妻嵐山高校 AB
※試合日・コート名・試合順	4月29日(火)	男女	熊谷農業高校 CD 北本高校 EF
(例) 24A3 → 24日Aコート第3試合	5月4日(日)	男女	熊谷商業高校 GH 熊谷西高校 IJ
	5月5日(月)	男女	熊谷市民体育館 KL

- 大会会場はルールを守り大切に使用する。また、マナーに著しく反した言動を取った場合、今後の大会への出場を認めないこともある。
- ごみはしっかりと分別し、チームで持ち帰る。

<県大会シードについて>

◆男子 正智深谷、東京農大三は支部選手権大会の出場はありません
◆女子 正智深谷、児玉は支部選手権大会の出場はありません

★ 何らかの理由により、大会に参加できなくなった場合は、下記に連絡してください。
・委員長・原嶋先生(秩父高) ・競技・西村先生(鴻巣高) ・審判・田島先生(熊谷西高) ・対戦相手の高校