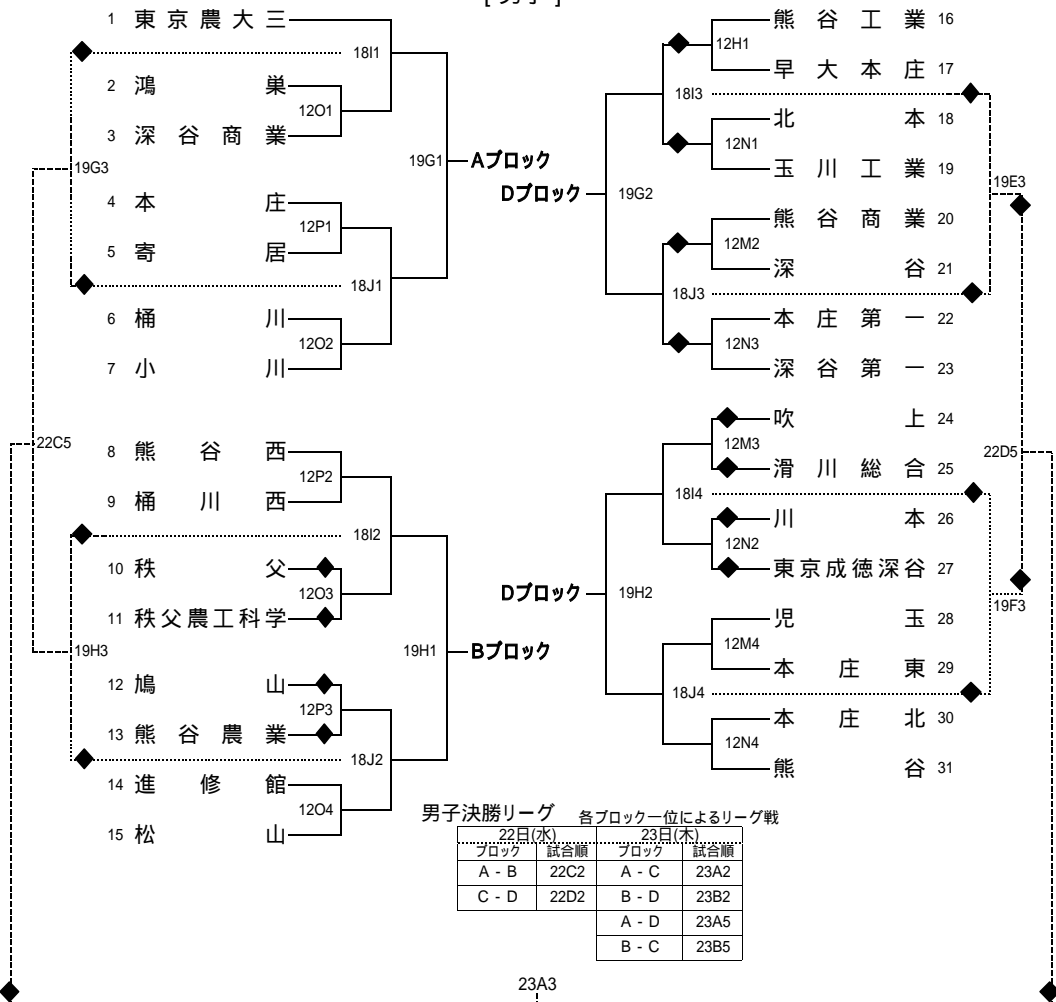


平成18年度 バasketボール 新人大会 埼玉県北部地区予選 組合わせ

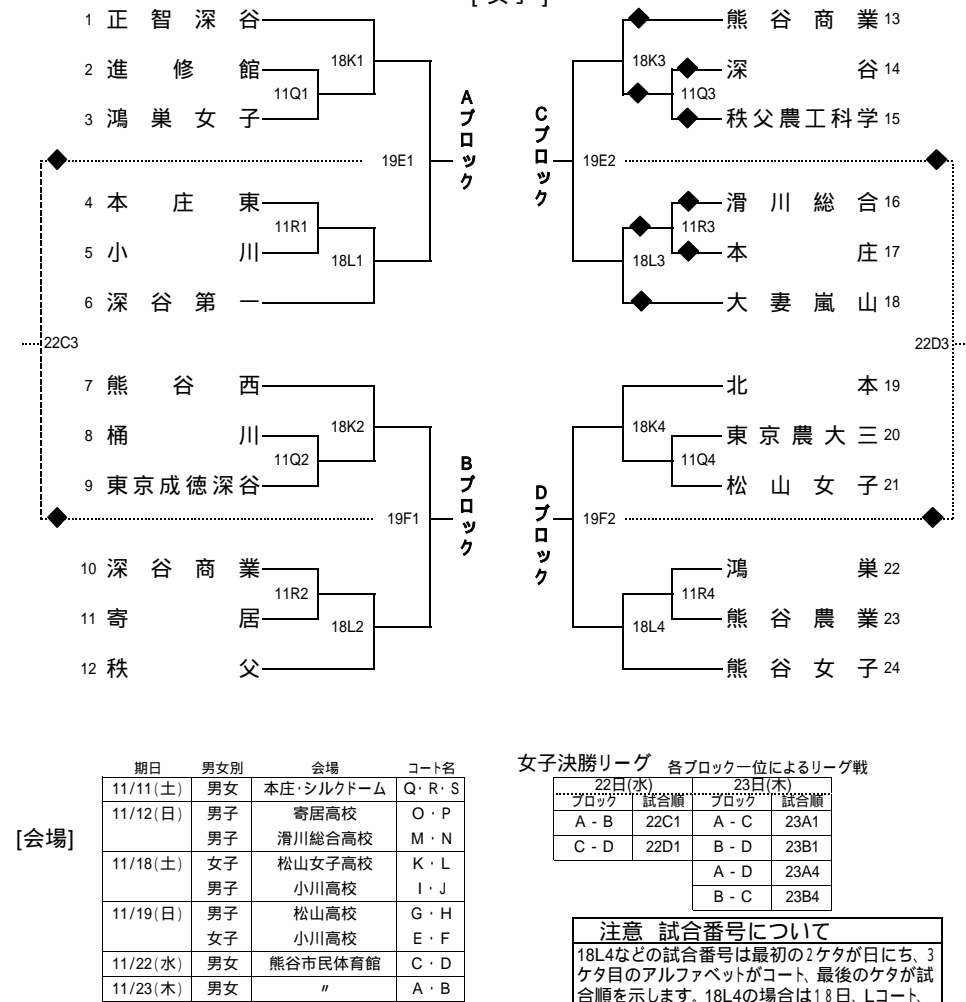
期日：平成18年11月11日(土)、12日(日)、18日(土)、19日(日)、22日(水)、23日(木)

会場：シルクドーム・寄居高校・滑川総合高校・松山女子高校・小川高校・熊谷市民体育館

[男子]



[女子]



[会場]

期日	男女別	会場	コート名
11/11(土)	男女	本庄・シルクドーム	Q・R・S
11/12(日)	男子	寄居高校	O・P
	男子	滑川総合高校	M・N
11/18(土)	女子	松山女子高校	K・L
	男子	小川高校	I・J
11/19(日)	男子	松山高校	G・H
	女子	小川高校	E・F
11/22(水)	男女	熊谷市民体育館	C・D
11/23(木)	男女	"	A・B

注意 試合番号について
 18L4などの試合番号は最初の2ケタが日にち、3ケタ目のアルファベットがコート、最後のケタが試合順を示します。18L4の場合は18日、Lコート、第4試合を表します。

- << 諸注意 >>
- ユニフォームは番号の若いチームがAチーム白とし、4番からの順番とする。
 - ベンチは番号の若いチームがオフィシャル席に向かって右側とする。
 - オフィシャルは原則として負けチームが行う。但し、第一試合は第三試合のチームが行う。
 - ベンチの人数は、コーチ1人、アシスタントコーチ1人、マネージャー1人、選手15人の計18人までとする。(顧問はベンチに入らなければならない)

- メンバー表の提出、スコアシートの記入は試合前のハーフタイムまでに行う。第一試合は試合開始20分前までに記入する。
- ゲームは10分のピリオドを4回行う。第1Pと第2Pの間、第3Pと第4Pの間にそれぞれ2分のインターバルを置く。ハーフタイムは10分とする。
- 第一試合、最終試合のチームは会場準備と清掃片付けを行う。
- トーナメント表の中の 印のチームは第一試合のオフィシャルに入る。

- 貴重品はチームで厳重に保管する。
- 鳴り物による応援は行わない。
- 会場の下足箱は原則として使用しない。上履き、下履きの区別をつける。
- 大会会場はルールを守り大切に使用する。また、マナーに著しく反した言動を取った場合、今後の大会への出場を認めないこともある。
- ごみはしっかり分別し、チームごとに袋を用意して持ち帰る。解散は顧問に連絡して了解を得る。

大会参加に関しては責任ある教員が引率するとともに、万一の事故の発生に備えて傷害保険等に加入するなどの対策を講じておく。
 試合応援に来る保護者等には、会場の駐車場が狭い場合があるので電車・バス等を利用するよう連絡をする。また、駐車所・会場での事故等については一切の責任を負わない。

試合開始時間

第1試合	9:30
第2試合	11:00
第3試合	12:30
第4試合	14:00
第5試合	15:30