

# 令和6年度 埼玉県北部支部選手権大会

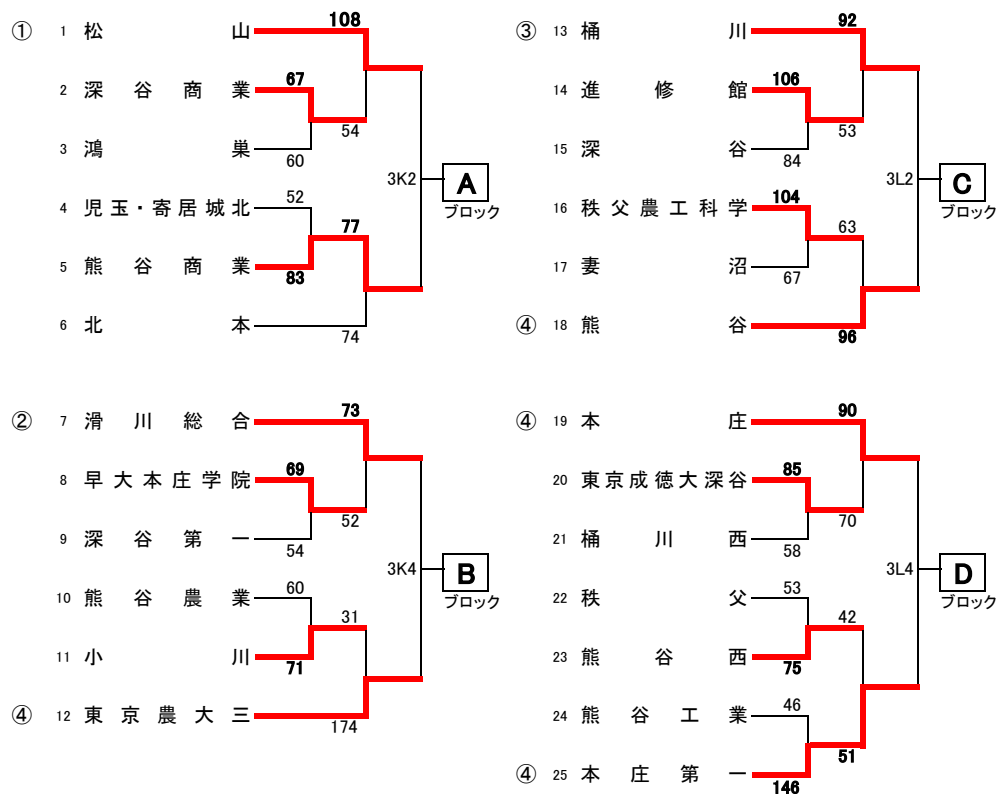
1回戦 4月27日(土) 熊谷工業高校 AB, 進修館高校 CD

2回戦 29日(月) 熊谷高校 GH, 熊谷女子高校 IJ

代表決定戦 3日(金) 熊谷市民体育館 KL

4/29 現在

## [ 男子 ]



## [ 女子 ]

